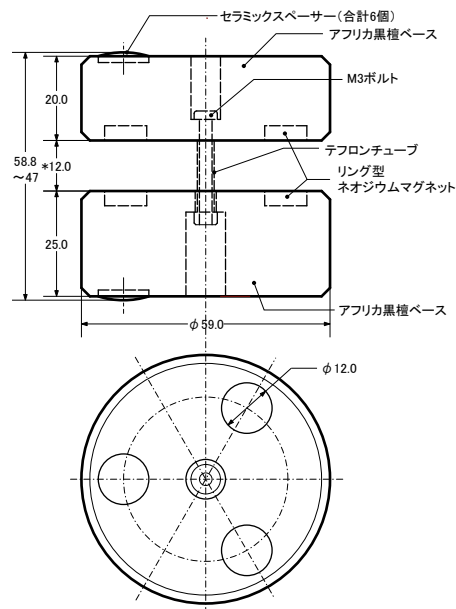


# マグネットフローティングベース **MGB-1**

4個組み ¥38,000 3個組み ¥29,000 1個売り ¥10,000(簡易包装) いずれも税抜き本体価格



マグネットフローティングベース**MGB-1** 寸法・構造図



上の図の\*12の寸法は荷重がかかると小さくなります。

新製品MGB-1は従来にない、ユニークで制震効果の高い、磁石を利用して振動を遮断したセッティングベースです。

MGB-1はマグネットの反発を利用し、使用機器をフローティングするという画期的な構成を採用しています。マグネットは保持力の最も高いネオジウムマグネットを採用して、かなり重い機器にも使用できるように設計しています。マグネットにはN極とS極があり、違極間は引き寄せ合い、また同極間では反発するという性質があります。MGB-1はその反発作用を利用して上に乗せた機器をフローティングすることができるよう設計されています。マグネットで浮き上がるようにすると上に乗せた機器は床からの振動をほとんど受けずスピーカーからの振動の影響が極めて少なくなります。そのため音がクリアーになり、アナログプレーヤー等に使用するとハウリングマージンの向上する効果を発揮します。MGB-1の場合、更にこのベースの上下の面には三点支持のセラミックスパサーを組み合わせていますので上に設置された機器がポイント支持され、さらに明瞭な再生音が得られます。MGB-1の本体部は制震効果が高く、響きの美しさで評価の高いアフリカ黒檀材を使用しています。この素材は比重1.4と非常に重く、オーボエやクラリネットにも使用されていることから音の良いことでも定評があります。なお木材の部分の仕上げには人体にほとんど影響のないエコ塗料を用いて仕上げをしています。

通常マグネットの反発を利用した場合、何も支える物がない場合、上側のマグネットは反発によって飛び去ってしまいます。弊社ではそれを防ぐために上下のマグネットをアフリカ黒檀材に固定し、それを細めのボルトで結合しています。ボルトは片側のベースのみに固定され、もう一方のベースとの間にはテフロンチューブを通して、もう一方のベースが軽やかに動けるようにセットされています。テフロンは以前はカセットテープの滑り剤として使用されたように表面が非常に滑らかで滑りやすいため、上下のベースがほとんど摩擦抵抗を受けず動けるようになります。

MGB-1の場合、ベースの上にセットできる機器の重さは1個のベースあたり約2kgから10kgまでが使用できます。3個使用の場合、6kgから30kgまでの製品を支持可能です。4個の場合は8kgから40kgまでの製品に対応できます。ただし、このベースの性質上、大きな重量がかかりますとベースの高さが低くなり、小さな重量の場合は高くなりますので複数個使用される場合はそれぞれのベースにかかる重量を均等にしてください。真空管アンプなどの場合、トランス部分の重量が重いのでそれを考慮して設置位置を調整してください。使用機器が40kg以上の製品の場合、5個以上の数を使用すればそれぞれのベースにかかる重量が分散されかなり重い製品にも使用できます。MGB-1の設置場所は、床面ができるだけ硬くしっかりした場所をお選びください。床面がカーペットや畳などの場合はベースが不安定になることがあります。そのような場合には弊社のB-45,B-60等の桜集成材製平板状ベースなどを併用いただくと安定性が増し、効果があります。

MGB-1の使用できる製品はオーディオ機器全般ほとんどの製品に使用してその効果を確認できます。特にアナログプレーヤー・CDプレーヤー・真空管プリアンプ・真空管パワーアンプなどには大きな効果が期待できます。ただし、使用に際しては本製品がマグネットを使用しております関係上、磁気の影響を受けやすい製品との組み合わせにはご注意ください。たとえばMCカートリッジ用昇圧トランスや、カセットテープ・ブラウン管テレビの画像などには磁気による影響が考えられますのでご注意ください。

## MGB-1 規格

外形寸法: 直径59mm、高さ: 58.8mm ~ 47mm

材質: アフリカ黒檀、ネオジウムマグネット、セラミックスパサー

耐荷重: 1個あたり2kg ~ 10kg

重量: 210g(1個)

価格: 4個組み ¥38,000 3個組み ¥29,000 1個売り ¥10,000(簡易包装) いずれも税抜き本体価格

